

Data: _____ Nr klienta: _____ Nazwa firmy: _____ Dane kontaktowe: _____ Adres: _____ Miasto: _____ Woj.: _____ Kod: _____ Nr telefonu: () _____ Fax: () _____ Potwierdzenie przez: <input type="checkbox"/> Fax <input type="checkbox"/> Email Przeznaczony dla: _____	Przeznaczony dla: <input type="checkbox"/> Kalkulacja <input type="checkbox"/> Order Nr zamówienia: _____ Dostarczyć do: _____ Imię i nazwisko: _____ Adres: _____ Adres: _____ Miasto: _____ Woj.: _____ Kod: _____ Nr telefonu: () _____ Fax: () _____
--	--

✓	Nr opcji	HCPCS	Opis	Cena	✓	Nr opcji	HCPCS	Opis	Cena
---	----------	-------	------	------	---	----------	-------	------	------

ZIPPIE TS

1. RAMA

Wszystkie modele Zippie TS rosną na szerokość i głębokość.

Model podstawowy				
<input type="checkbox"/>	187WM63	E1234	Zippie TS, rosnący, rama składana <i>Bez siedziska; Z uchwytami transportowymi (Zawiera funkcję True Fit Growth)</i>	11 700 zł
<input type="checkbox"/>	187WM65	E1234	Zippie TS, rosnący, rama składana <i>Bez siedziska; Opcjonalne uchwyty transportowe (Zawiera funkcję True Fit Growth)</i>	11 150 zł
<input type="checkbox"/>	187WM64	E1233	Zippie TS, rosnący, rama sztywne <i>Bez siedziska; Z uchwytami transportowymi (Zawiera funkcję True Fit Growth)</i>	11 250 zł
<input type="checkbox"/>	187WM66	E1233	Zippie TS, rosnący, rama sztywne <i>Bez siedziska; Opcjonalne uchwyty transportowe (Zawiera funkcję True Fit Growth)</i>	11 000 zł
<input type="checkbox"/>	187F02		Dodatkowa poprzeczka stabilizująca	- zł

Uchwyty transportowe (Tylko, gdy wybrana jest opcjonalna rama transportowa)

Mocowanie wymaga: Szywnie siedzisko i sztywne oparcie lub rosnąca płyta siedziska i JAY Fit lub konwencjonalne siedzisko i oparcie lub rosnąca płyta siedziska i sztywne oparcie lub JAY Fit i/lub konwencjonalne siedzisko i oparcie

<input type="checkbox"/>	187TO12	K0108	Uchwyty transportowe wózek z siedz. <i>(Wymagany wybór siedziska i oparcia)</i>	1 116 zł
<input type="checkbox"/>	187TO11	K0108	Uchwyty transportowe wózek bez siedziska	1 116 zł
<input type="checkbox"/>	187TO20		Bez uchwytów transportowych	- zł

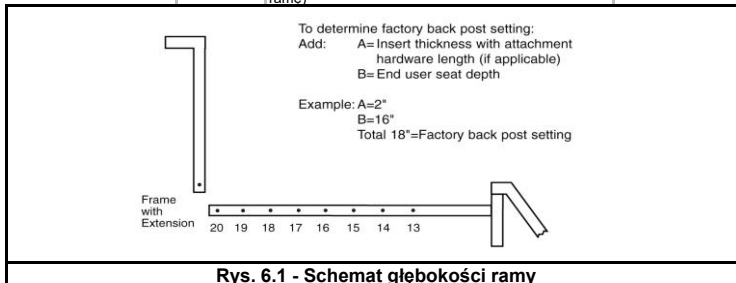
Opcja przechyłania siedziska

<input type="checkbox"/>	187TT12		Podwójny spust kablowy	- zł
<input type="checkbox"/>	187VZ01		Przewody krzyżowe <i>(kable są dłuższe pojedynczo)</i>	- zł
<input type="checkbox"/>	187VZ02		Przewody nieskrzyżowane	Std
<input type="checkbox"/>	187TT8		Obsługa nogą <i>(może ograniczyć szerokość składania)</i>	- zł

2. WYMIARY / SIEDZISKO

Szerokość ramy				
<input type="checkbox"/>	187W25		Mały krzyżak	- zł
<input type="checkbox"/>	187S1		10" / 25 cm	- zł
<input type="checkbox"/>	187S2		11" / 28 cm	- zł
<input type="checkbox"/>	187S3		12" / 30 cm	- zł
<input type="checkbox"/>	187W26		Średni krzyżak	- zł
<input type="checkbox"/>	187S3		12" / 30 cm	- zł
<input type="checkbox"/>	187S4		13" / 33 cm	- zł
<input type="checkbox"/>	187S5		14" / 36 cm	- zł
<input type="checkbox"/>	187W27		Duży krzyżak	- zł
<input type="checkbox"/>	187S5		14" / 36 cm	- zł
<input type="checkbox"/>	187S6		15" / 38 cm	- zł
<input type="checkbox"/>	187S7		16" / 41 cm	- zł
<input type="checkbox"/>	187W28		X-Duży krzyżak	- zł
<input type="checkbox"/>	187S7		16" / 41 cm	- zł
<input type="checkbox"/>	187S8		17" / 43 cm	- zł
<input type="checkbox"/>	187S9		18" / 46 cm	- zł

Głębokość ramy i położenie ramy oparcia				
<input type="checkbox"/>	187FD4		Głębokość ramy 13" / 33 cm	- zł
<input type="checkbox"/>	187FD5		Głębokość ramy 14" / 36/cm	- zł
<input type="checkbox"/>	187FD6		Głębokość ramy 15" / 38 cm	- zł
<input type="checkbox"/>	187FD7		Głębokość ramy 16" / 41 cm	- zł
<input type="checkbox"/>	187FD8		Głębokość ramy 17" / 43 cm	- zł
<input type="checkbox"/>	187FD9		Głębokość ramy 18" / 46 cm	- zł
<input type="checkbox"/>	187FD10		Głębokość ramy 19" / 48 cm <i>(wykorzystuje dodatkowy element przedłużającą ramę)</i>	- zł
<input type="checkbox"/>	187FD36		20" / 51 cm <i>(wykorzystuje dodatkowy element przedłużającą ramę)</i>	- zł



Rys. 6.1 - Schemat głębokości ramy

Jednostki podano w calach.

2. WYMIARY / SIEDZISKO (CD)

Siedzisko

<input type="checkbox"/>	187ST55	E2231	Płyta siedziska (Wymaga sztywnego oparcia, niedostępne z ramą o szer. 10"-13" i głęb. 19"-20" lub ramą o szer. 17"-18" i głęb. 13"-17")	762 zł
<input type="checkbox"/>	187ST14	E2231	Rosnąca na głęb. płyta siedziska (Rys. 7.)	762 zł
<input type="checkbox"/>	187ST5		Bez siedziska	Std

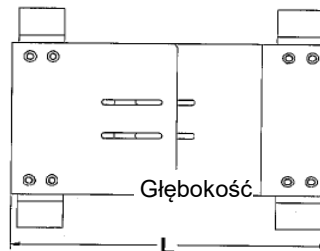
Poduszki JAY (Opcjonalnie)

Aby zamówić dowolne poduszki JAY na wózek, należy zapoznać się z cennikiem JAY. Należy podać nazwę poduszki lub numer katalogowy oraz żądaną szerokość i głębokość.

<input type="checkbox"/>	187JC20	Poduszka JAY w zestawie		Patrz cennik JAY
		Nazwa poduszki:		
		Szer.:	Głęb.:	

TYLKO ODNIESIENIE

Głębokość siedziska Rozmiar płyty	Zakres głębokości siedziska	
	Minimum	Maksimum
Średnia 13"-14" / 33-36cm	11-3/4" / 30cm	16-1/4" / 41cm
Długa 15"-17" / 38-43cm	13-3/4" / 35cm	18-1/4" / 46cm
X-Długa 18"-20" / 46-51cm	15-3/4" / 40cm	20-1/4" / 51cm



Rys. 7.1 - Matryca zakresu wzrostu głębokości siedziska

3. KÓŁKA PRZEDNIE

Kółka samonastawne

Przy wyborze kółka 8" z Z-Finity mogą wystąpić pewne wykluczenia.

<input type="checkbox"/>	187CW30		3" Mikro podświetlone	245 zł
<input type="checkbox"/>	187CW31		4" Mikro podświetlone	265 zł
<input type="checkbox"/>	187CW51		5" Mikro podświetlone	327 zł
<input type="checkbox"/>	187CW5		5" Niskoprofilowe poliuretanowe	STD
<input type="checkbox"/>	187CW7	E2219	5" x 1.5" Półpneumatyczne	327 zł
<input type="checkbox"/>	187CW33	E2214 E2215	6" Pneumatyczne	286 zł
<input type="checkbox"/>	187CW34		6" Poliuretanowe	- zł
<input type="checkbox"/>	187CW35	E2219	6" x 1.5" Półpneumatyczne	327 zł
<input type="checkbox"/>	187CW21	E2214 E2215	8" Pneumatyczne	327 zł
<input type="checkbox"/>	187CW32		8" Poliuretanowe	- zł
<input type="checkbox"/>	187CW39	E2219	8" x 1.5" Półpneumatyczne	327 zł
<input type="checkbox"/>	187CW36	E2214 E2215	8" x 2" Pneumatyczne	551 zł
<input type="checkbox"/>	187CW37	E2214 K0108	8" x 2" Pneumatyczne z dętką	857 zł

Opcje kółek

<input type="checkbox"/>	187CS3	K0073	Blokada kierunku przednich kółek (Niedostępna z kółkami 8" x 2" i 8" x 1,5")	741 zł
--------------------------	--------	-------	---	--------

Rozmiar kółek samonastawnych

Rozmiar kółka tylnego	Rozmiar kółek samonastawnych							
	3"	4"	5"	6"	8"x1"	8"x1.5"	8"x2"	
12"	<input type="checkbox"/> 17.0"	<input type="checkbox"/> 16.5"	<input type="checkbox"/> 16.5"	<input type="checkbox"/> 17.0"	N/D	N/D	N/D	
	<input type="checkbox"/> 17.5"	<input type="checkbox"/> 17.0"	<input type="checkbox"/> 17.0"	<input type="checkbox"/> 17.5"	N/D	N/D	N/D	
12" Low Poly	<input type="checkbox"/> 16.0"	<input type="checkbox"/> 16.0"	<input type="checkbox"/> 16.0"	<input type="checkbox"/> 16.5"	N/D	N/D	N/D	
	<input type="checkbox"/> 16.5"	<input type="checkbox"/> 16.5"	<input type="checkbox"/> 16.5"					
16"	<input type="checkbox"/> 15.5"	<input type="checkbox"/> 15.5"	<input type="checkbox"/> 15.5"	N/D	N/D	N/D	N/D	
	<input type="checkbox"/> 18.0"	<input type="checkbox"/> 18.0"	<input type="checkbox"/> 18.0"	<input type="checkbox"/> 18.0"	<input type="checkbox"/> 18.5"	<input type="checkbox"/> 18.0"	<input type="checkbox"/> 18.5"	
	<input type="checkbox"/> 18.5"	<input type="checkbox"/> 18.5"	<input type="checkbox"/> 18.5"	<input type="checkbox"/> 18.5"	<input type="checkbox"/> 19.0"	<input type="checkbox"/> 18.5"	N/D	
20"	<input type="checkbox"/> 15.5"	<input type="checkbox"/> 15.5"	<input type="checkbox"/> 15.5"	N/D				
	<input type="checkbox"/> 16.0"	<input type="checkbox"/> 16.0"	<input type="checkbox"/> 16.0"					
	<input type="checkbox"/> 16.5"	<input type="checkbox"/> 16.5"	<input type="checkbox"/> 16.5"	<input type="checkbox"/> 16.5"				
	<input type="checkbox"/> 17.0"	<input type="checkbox"/> 17.0"	<input type="checkbox"/> 17.0"	<input type="checkbox"/> 17.0"	<input type="checkbox"/> 18.5"	<input type="checkbox"/> 18.0"	<input type="checkbox"/> 18.5"	
	<input type="checkbox"/> 17.5"	<input type="checkbox"/> 17.5"	<input type="checkbox"/> 17.5"	<input type="checkbox"/> 17.5"				
	<input type="checkbox"/> 18.0"	<input type="checkbox"/> 18.0"	<input type="checkbox"/> 18.0"	<input type="checkbox"/> 18.0"				
22"	<input type="checkbox"/> 16.5"	<input type="checkbox"/> 16.5"	<input type="checkbox"/> 16.5"	<input type="checkbox"/> 16.5"	N/D	N/D	N/D	
	<input type="checkbox"/> 17.0"	<input type="checkbox"/> 17.0"	<input type="checkbox"/> 17.0"	<input type="checkbox"/> 17.0"				
	<input type="checkbox"/> 17.5"	<input type="checkbox"/> 17.5"	<input type="checkbox"/> 17.5"	<input type="checkbox"/> 17.5"		<input type="checkbox"/> 18.0"	<input type="checkbox"/> 18.5"	
	<input type="checkbox"/> 18.0"	<input type="checkbox"/> 18.0"	<input type="checkbox"/> 18.0"	<input type="checkbox"/> 18.0"	<input type="checkbox"/> 18.5"	<input type="checkbox"/> 18.5"	<input type="checkbox"/> 19.0"	
	<input type="checkbox"/> 18.5"	<input type="checkbox"/> 18.5"	<input type="checkbox"/> 18.5"	<input type="checkbox"/> 18.5"	<input type="checkbox"/> 19.0"	<input type="checkbox"/> 19.0"	N/D	
	<input type="checkbox"/> N/D	<input type="checkbox"/> 19.0"	<input type="checkbox"/> 19.0"	<input type="checkbox"/> 19.0"	<input type="checkbox"/> 19.5"	<input type="checkbox"/> N/D		
24"	<input type="checkbox"/> 17.0"	N/D	N/D	N/D	N/D	N/D	N/D	
	<input type="checkbox"/> 17.5"	<input type="checkbox"/> 17.5"	<input type="checkbox"/> 17.5"	<input type="checkbox"/> 17.5"				
	<input type="checkbox"/> 18.0"	<input type="checkbox"/> 18.0"	<input type="checkbox"/> 18.0"	<input type="checkbox"/> 18.0"		<input type="checkbox"/> 18.0"	N/D	
	<input type="checkbox"/> 18.5"	<input type="checkbox"/> 18.5"	<input type="checkbox"/> 18.5"	<input type="checkbox"/> 18.5"	<input type="checkbox"/> 18.5"	<input type="checkbox"/> 18.5"	<input type="checkbox"/> 18.5"	
	<input type="checkbox"/> N/D	<input type="checkbox"/> 19.0"	<input type="checkbox"/> 19.0"	<input type="checkbox"/> 19.0"	<input type="checkbox"/> 19.0"	<input type="checkbox"/> 19.0"	<input type="checkbox"/> 19.0"	
	<input type="checkbox"/> N/D	<input type="checkbox"/> N/D	<input type="checkbox"/> 19.5"	<input type="checkbox"/> 19.5"	<input type="checkbox"/> 19.5"	<input type="checkbox"/> 19.5"	<input type="checkbox"/> 20.0"	

Tabela A - Matryca wysokości siedziska do podłogi

Uwaga: Wysokość tylnego siedziska do podłogi może być do 1,5" / 4 cm niższa niż wysokość przedniego siedziska do podłogi.

4. KOŁA TYLNE / WYSOKOŚĆ SIEDZISKA

Rozmiar kół tylnych

<input type="checkbox"/>	187RW13		12" Koła Mag (Niedostępne z ciągami)	STD
<input type="checkbox"/>	187RW14		16" Koła Mag (Niedostępne z ciągami)	- zł
<input type="checkbox"/>	187RW3		20" Koła Mag	- zł
<input type="checkbox"/>	187RW8		22" Koła Mag	- zł
<input type="checkbox"/>	187RW1		24" Koła Mag	- zł
<input type="checkbox"/>	187RW90		20" Szprychy Lite	762 zł
<input type="checkbox"/>	187RW91		22" Szprychy Lite	762 zł
<input type="checkbox"/>	187RW54		24" Szprychy Lite	762 zł

Opony kół tylnych

<input type="checkbox"/>	187RT1	E2211 E2212	Pneumatyczne	327 zł
<input type="checkbox"/>	187RT2	E2211 E2213	Pneumatyczne z wkładką bezpowietrzną	327 zł
<input type="checkbox"/>	187RT3		Pełne poliuretan (Niedostępne z 12" i 16" kołami tylnymi)	- zł
<input type="checkbox"/>	187RT4		Niskie poliuretan (Dostępne tylko z kołami 12")	- zł
<input type="checkbox"/>	187RT6	E2211 E2212	Opony wysokociśnieniowe Clincher (Dostępne tylko z 24" kołami szprych.)	361 zł

Ciągi

<input type="checkbox"/>	187HR1		Aluminiowe anodowane	- zł
<input type="checkbox"/>	187HR4		Plastic Coated	422 zł
<input type="checkbox"/>	187HR7		Bez ciągów Niedostępne z kołami/osiami credit	- zł

Projections (Niedostępne z powłoką z tworzywa sztucznego)

*Dostępne tylko z 24-calowymi kołami i niedostępne z osłonami szprych.

<input type="checkbox"/>	187HR8		8 Oblique	1 248 zł
--------------------------	--------	--	-----------	----------

Oś

<input type="checkbox"/>	187AX26		Oś do napędu jednoręcznego (Dost. tylko z napędem jednoręcznym)	STD
<input type="checkbox"/>	187AX1		Osie szybkozłączne	- zł
<input type="checkbox"/>	187AX11		Osie typu quad (Niedostępne ze szprychami Lite)	480 zł

Płytki osi

<input type="checkbox"/>	187AL18		Płyta osi tylnego dla koła 12" (Dost. tylko z tylnymi kołami 12" lub 16")	STD
<input type="checkbox"/>	187AL34		Krótka, regulowana (Niedostępne z 12" tylnymi kołami)	- zł
<input type="checkbox"/>	187AL35		Długa, regulowana (Niedostępne z 12" tylnymi kołami)	- zł
<input type="checkbox"/>	187AL17	E0958	Napęd jednoręczny (Dostępny z kołami Mag 20", 22", 24" i szer. 13"-18")	3 422 zł
<input type="checkbox"/>	187OA2		Napęd jednoręczny - STD ciągi	- zł
<input type="checkbox"/>	187HM1		Obsługiwany prawą ręką	- zł
<input type="checkbox"/>	187HM2		Obsługiwany lewą ręką	- zł
<input type="checkbox"/>	187OA1		Napęd jednoręczny - małe ciągi (Niedostępne z kołami 20")	- zł
<input type="checkbox"/>	187HM1		Obsługiwany prawą ręką	- zł
<input type="checkbox"/>	187HM2		Obsługiwany lewą ręką	- zł

5. HAMULCE / HAMULCE ZINTEGROWANE W PIAŚCIE

Hamulce

Blokady kół można zamówić w połączeniu z opcją hamulcy zintegrowanych w piaście

<input type="checkbox"/>	187WL1		Typu Push to Lock montowane wysoko	- zł
<input type="checkbox"/>	187WL2		Typu Pull to Lock montowane wysoko	- zł
<input type="checkbox"/>	187WL25		Obsługiwany stopą (może ograniczyć szer. składa)	- zł
<input type="checkbox"/>	187WL10		Bez hamulcy	- zł

Przedłużenie dźwigni hamulca

<input type="checkbox"/>	187EH1	E0961	6" - para	289 zł
--------------------------	--------	-------	-----------	--------

Hamulce zintegrowane w piaście

Dostępne tylko z kołami 12" lub 16". Niedostępne z napędem jednoręcznym.

<input type="checkbox"/>	187LK01		Hamulce zintegrowane w piaście dla 12"	384 zł
<input type="checkbox"/>	187LK02		Hamulce zintegrowane w piaście dla 16"	384 zł

6. PODNÓŻKI

Podnóżek montowany na uchwycie podn. (podn. montowany do rurki uchwytu)

Typ uchwytu podnóżka

<input type="checkbox"/>	187H140	Podnóżki odchylane 70° - przedni montaż	- zł
<input type="checkbox"/>	187H142	Podnóżki odchylane 80° - przedni montaż	- zł
<input type="checkbox"/>	187H158	Podnóżki odchylane 90° - przedni montaż	- zł
<input type="checkbox"/>	187H9	Podn. podwyż. 70° Heavy Duty - przedni montaż	- zł
<input type="checkbox"/>	187H10	Podn. podwyż. 80° Heavy Duty - przedni montaż	- zł
<input type="checkbox"/>	187H11	Podn. podwyż. 90° Heavy Duty - przedni montaż	- zł
<input type="checkbox"/>	187H161	E0990 Podn. uchwytu podn. ELR - przedni montaż - Niedostępne dla szer. 10"-11" i Z-Finity	1 197 zł

Rurki przedłużające uchwytu podn. (może kolidować z niektórymi wys. sied. i kółkami)

<input type="checkbox"/>	187E23	2" / 5 cm - nie zamontowane	207 zł
<input type="checkbox"/>	187E24	4" / 10 cm - nie zamontowane	207 zł

Platformy podnóżków

<input type="checkbox"/>	187F9	K0040 Wersja dziecięca z regulacją kąta Niedostępne dla szerokości 17"-18"	704 zł
<input type="checkbox"/>	187F8	K0040 Wersja dla dorosłych z reg. kąta Dostępne dla szerokości 17"-18"	704 zł
<input type="checkbox"/>	187F62	K0040 Płyta podnóżka Dostępne w szerokościach 10"-16"	721 zł

Wydłużone uchwytu podnóżków (Podn. mocowane do rury przedłużającej)

Typ uchwytu podnóżka

<input type="checkbox"/>	187H145	Podnóżki odchylane 60°	- zł
<input type="checkbox"/>	187H139	Podnóżki odchylane 70°	STD
<input type="checkbox"/>	187H141	Podnóżki odchylane 80°	STD
<input type="checkbox"/>	187H159	K0053 (Podn. podn. komensujące długość Niedost. dla szer. 10"-13")	1 405 zł
<input type="checkbox"/>	187H160	E0990 Podnoszone uchwytu podn. (Niedost. z platrówką podn. lub szer. < 16")	1 197 zł

Rurki przedłużające do podn.

<input type="checkbox"/>	187E1	Krótkie (11.5-14" / 29-36cm)	- zł
<input type="checkbox"/>	187E2	Średnie (14-17" / 36-43cm) - (Niedostęp. z ELR)	- zł
<input type="checkbox"/>	187E5	Długie (17-19" / 43-48cm)	- zł
<input type="checkbox"/>	187E16	Wysoko montowany podnóżek	286 zł

Platformy podnóżków

<input type="checkbox"/>	187F1	Kompozytowe Niedostępne dla szer. 10", 11" lub 12"	STD
<input type="checkbox"/>	187F3	K0040 Aluminiowe z regulacją kąta	704 zł
<input type="checkbox"/>	187F4	K0040 Z regulacją kąta dla dzieci Niedostępne dla szer 17"-18"	704 zł
<input type="checkbox"/>	187F5	Aluminiowe (Dostępne tylko z ELR i szerokością 14"-18")	- zł
<input type="checkbox"/>	187F48	K0040 Platforma podnoszona z reg. kąta (Dostępne tylko z uchwytami przedłużanymi 60°, 70° i 80° 60°, 70° i 80°)	721 zł

Ochroniacze na podnóżki ALR / ELR

<input type="checkbox"/>	187DI47	Ochroniacze Neoprenowe	1 292 zł
<input type="checkbox"/>	187DI48	Ochroniacze Żelowe	1 520 zł

Uchwyt/systemem podnóżka Z-finity

W niektórych konfiguracjach mogą występować pewne wykluczenia.

<input type="checkbox"/>	187H162	Uchwyt Z-finity	STD
Montaż podnóżków Z-finity (Konieczny wybór, patrz Rys. w załączniku)			
<input type="checkbox"/>	187DI22	Uchwyt bezpośredni Mt/Rama stała - wysoki	- zł
<input type="checkbox"/>	187DI23	Uchwyt bezpośredni Mt/Rama stała - niski	- zł
<input type="checkbox"/>	187DI24	Mocowanie do rurek przedłużających	- zł

Ramię przegubowe podn. Z-finity

(Należy wybrać, użyj matrycy w załączniku dla długości podudzia)

<input type="checkbox"/>	187DI20	Krótkie 2" / 5 cm	- zł
<input type="checkbox"/>	187DI21	Długie 3 1/4" / 8 cm	- zł

Platformy podnóżków Z-finity

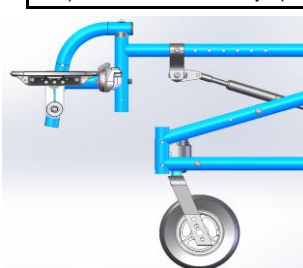
W niektórych konfiguracjach mogą występować pewne wykluczenia.

<input type="checkbox"/>	187F320	K0040 Regulowane pod wieloma kątami (para) Niedostępne w szer. 8"-9"	711 zł
<input type="checkbox"/>	187F321	K0040 Platforma podnóżka z regulacją kąta	575 zł
<input type="checkbox"/>	187F6	Bez platformy podnóżka	- zł

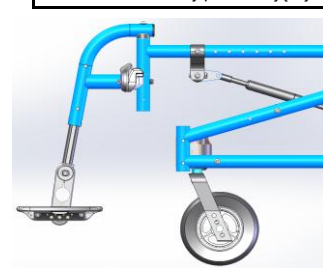
Długość rurek przedl. Z-finity (jeśli wybrano mocowanie do rurek przedłużających)

<input type="checkbox"/>	187E62	Krótkie Hemi	- zł
<input type="checkbox"/>	187E1	Krótkie	- zł
<input type="checkbox"/>	187E2	Średnie	- zł
<input type="checkbox"/>	187E5	Długie	- zł

Bezpośredni montaż do uchwytu podn.



Mocowanie do rury przedłużającej



Bezpośredni montaż do uchwytu podn.			
Adaptor podn.	Pozycja mocowania uchwytu podn.	Min.	Maks.
Krótki	Wysoka	-1,3" / -3,3cm	3,0" / 7,5cm
	Niska	2,0" / 5,0cm	6,3" / 16cm
Długi	Wysoka	-2,5" / -6,3cm	4,3" / 11,9cm
	Niska	0,8" / 1,3cm	7,5" / 19cm

Mocowanie do rury przedłużającej			
Adaptor podn.	Długość rurki przedłużającej	Min.	Maks.
Krótki	Hemi krótkie	4,3" / 10,9cm	12,0" / 30,5cm
	Krótkie	5,3" / 13,5cm	13,0" / 33cm
	Średnie	7,0" / 17,8cm	15,0" / 38cm
	Długie	9,0" / 22,9cm	17,0" / 43,2cm
Długi	Hemi krótkie	3,0" / 7,6cm	13,3" / 33,8cm
	Krótkie	4,5" / 11,4cm	14,3" / 36cm
	Średnie	6,0" / 15,2cm	16,3" / 41,4cm
	Długie	8,0" / 20,3cm	18,3" / 46,5cm

Opcje uchwytów podnóżków

<input type="checkbox"/>	187IG2	Neoprenowa osłona (Dostępne tylko z uchwytami 60°/70°/80° i Z-Finity z wyjątkiem najwyższej pozycji montażowej).	344 zł
<input type="checkbox"/>	187HL1	E0951 Pasek na pięty Niedostępny dla Z-Finity szer. 10-14"	153 zł
<input type="checkbox"/>	187A110	E0952 Pasek na palce (Dostępne tylko z podnóżkami dla dorosłych z reg. kąta Niedostępny z podnóżkiem Z-Finity)	153 zł
<input type="checkbox"/>	187HL5	K0038 Pasek na podudzia	153 zł
<input type="checkbox"/>	187A55	Dodatkowy poj. pasek na podudzia	136 zł
<input type="checkbox"/>	187H32	Bez uchwytów podnóżków	- zł
<input type="checkbox"/>	187F7	Bez platformy podn. i przedłużenia	- zł
<input type="checkbox"/>	187HL4	Bez paska na pięty	- zł
<input type="checkbox"/>	187HL6	Bez paska na podudzia	- zł

7. OPARCIE / SIEDZISKO

Oparcia

(Głębokość płyty oparcia = 2" mniej niż głębokość ramy)

<input type="checkbox"/>	187PU4	Krótka płyta oparcia 12" <i>(Wymaga sztywnej płyty siedziska)</i>	- zł
<input type="checkbox"/>	187PU5	Średnia płyta oparcia 14"	- zł
<input type="checkbox"/>	187PU6	Wysoka płyta oparcia 16"	- zł
<input type="checkbox"/>	187PU9	Bez oparcia	- zł

Oparcie JAY J3 *(Opcjonalnie)*

Zamawianie oparc JAY na wózku, patrz cennik JAY. Wymagany nr części

<input type="checkbox"/>	187JB02	Zamontowane oparcie JAY J3	Patrz formularz do JAY
		Nazwa oparcia lub numer części	
		Szerokość: _____ Wysokość: _____	

STYL RUREK OPARCIA - PAŁĄKA DO PROWADZENIA

Stala wysokość

<input type="checkbox"/>	187BP9	Niski (19" / 48 cm)	- zł
<input type="checkbox"/>	187BP10	Średni (22" / 56 cm)	- zł
<input type="checkbox"/>	187BP11	Wysoki (25" / 63 cm)	- zł
<input type="checkbox"/>	187BP13	Zdejmowane przedłużenie	327 zł
<input type="checkbox"/>	187RG1	Składana, regulowana poprzeczka stabilizująca oparcia	667 zł

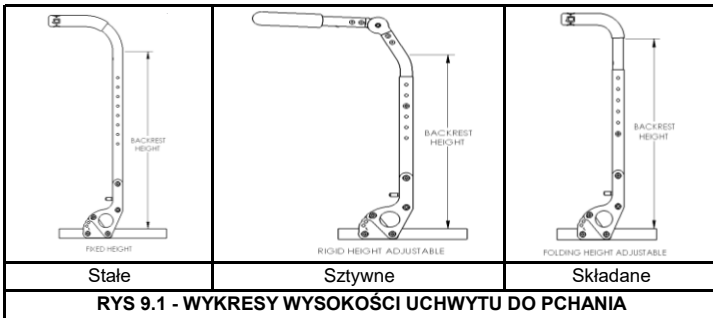
Z regulacją wysokości

Sztywna rama z uchwytem z regulacją kąta

<input type="checkbox"/>	187B202	Std. (16"-22" / 41-56 cm)	- zł
<input type="checkbox"/>	187PH8	STD rączki do pchania z reg. Kąta	- zł
<input type="checkbox"/>	187PH9	Długie rączki do pchania z reg. Kąta	- zł
<input type="checkbox"/>	187B203	Długie (19"-25" / 48-63 cm)	- zł
<input type="checkbox"/>	187PH8	STD rączki do pchania z reg. Kąta	- zł
<input type="checkbox"/>	187PH9	Długie rączki do pchania z reg. Kąta	- zł

Składana Rama z rączkami do prowadzenia

<input type="checkbox"/>	187B204	STD (17"-23" / 43-58cm)	- zł
<input type="checkbox"/>	187BP47	Odchylany uchwyt <i>(Niedostępne z podwójnymi spustami)</i>	207 zł
<input type="checkbox"/>	187B205	Długie (20"-26" / 51-66cm)	- zł
<input type="checkbox"/>	187BP47	Odchylany uchwyt <i>(Niedostępne z podwójnymi spustami)</i>	207 zł



RYS 9.1 - WYKRESY WYSOKOŚCI UCHWYTU DO PCHANIA

8. PODŁOKIETNIKI / OSŁONY BOCZNE

Podłokietniki z poduszką - z regulacją wysokości

<input type="checkbox"/>	187AA12	E0973	Jednosłupkowe T STD z piankową pod.	1 007 zł
<input type="checkbox"/>	187AA13	E0973	Jednosłupkowe T wysokie z piankową pod.	1 007 zł
<input type="checkbox"/>	187AA3		Odchylane do tyłu	- zł
<input type="checkbox"/>	187AA1	E0973	Regulowane z blokadą odchylenia	1 007 zł
<input type="checkbox"/>	187AA7	E0973	Regulowana długość z blokadą odch.	1 048 zł
<input type="checkbox"/>	187AM23		Skrócone - 10" / 25cm	- zł
<input type="checkbox"/>	187AM24		Pełnej długości - 14" / 36cm	- zł
<input type="checkbox"/>	187AM9		Piankowe, krótkie <i>(Niedostęp. z T jednosłup)</i>	- zł
<input type="checkbox"/>	187AM10		Piankowe, długie <i>(Niedostęp. z T jednosłup)</i>	- zł

Gniazda podłokietnika (tylko jednosłupkowe z regulacją wysokości)

<input type="checkbox"/>	187AR17		Niskie <i>(Niedostępne z kołami 20", 22" i 24")</i>	- zł
<input type="checkbox"/>	187AR18		Standardowe	- zł

Osłony boczne

(Niedostępne z podłokietnikami o regulowanej wysokości lub jednosłupkowymi T)

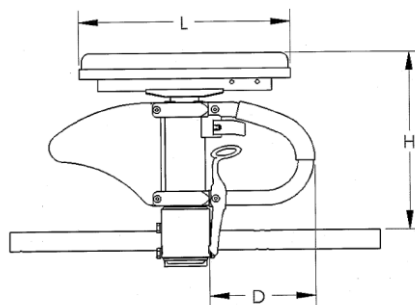
<input type="checkbox"/>	187SG33	K0108	Plastikowe standardowe	541 zł
<input type="checkbox"/>	187SG29	K0108	Plastikowe niskie	541 zł

Podłokietniki - z regulacją wysokości

<input type="checkbox"/>	187AA11	E0973	Pojedynczo słupkowe z reg. wys. - std	1 085 zł
<input type="checkbox"/>	187AM23		Skrócone, klasyczne	- zł
<input type="checkbox"/>	187AM21		Skrócone, konturowe	- zł
<input type="checkbox"/>	187AM24		Pełnej długości, klasyczne	- zł
<input type="checkbox"/>	187AM22		Pełnej długości, konturowe	- zł
<input type="checkbox"/>	187AA29	E0973	Pojedynczo słupkowe z reg. wys. - nis	1 085 zł
<input type="checkbox"/>	187AM23		Skrócone, klasyczne	- zł
<input type="checkbox"/>	187AM21		Skrócone, konturowe	- zł
<input type="checkbox"/>	187AM24		Pełnej długości, klasyczne	- zł
<input type="checkbox"/>	187AM22		Pełnej długości, konturowe	- zł

Wymiar poduszki	Długość rurki transferowej D	Gniazdo	Poduszka klasyczna		
			Zakres wysokości H	Dług. poduszki L	
				Skrócona	Pełna
STD	8" / 20cm	STD	10 3/4 - 15 3/4" / 27 - 40 cm	10 1/4" / 26 cm	14" / 36 cm
		Niskie	8 3/4 - 13 3/4" / 22 - 35 cm		
NISKIE	5 1/4" / 13 cm	STD	9 - 13" / 23 - 33 cm		
		Niskie	7 1/4 - 11 1/4" / 18 - 28 cm		

Wymiar poduszki	Długość rurki transferowej D	Gniazdo	Poduszka konturowa		
			Zakres wysokości H	Dług. poduszki L	
				Skrócona	Pełna
STD	8" / 20cm	STD	10 - 15" / 25 - 38 cm	10 1/2" / 27 cm	14 1/4" / 37 cm
		Niskie	8 1/4 - 13 1/4" / 21 - 34 cm		
NISKIE	5 1/4" / 13 cm	STD	8 1/2 - 12 1/2" / 22 - 32 cm		
		Niskie	6 3/4 - 10 3/4" / 18 - 27 cm		



Matryca poduszki podł. dla podłokietnika jednosłupkowego

9. AKCESORIA

Plecak (w zestawie plecak dla dzieci)

<input type="checkbox"/>	187A1	Czarny plecak użytkowy	286 zł
<input type="checkbox"/>	187A2	Dodatkowy plecak czarny dziecięcy	228 zł

Pokrowiec na siedzisko

<input type="checkbox"/>	187A8	Czarny	190 zł
--------------------------	-------	--------	--------

Inne

<input type="checkbox"/>	187A83	Zestaw narzędzi	207 zł
--------------------------	--------	-----------------	--------

Osłony na szprychy

Niedostępne z 12" i 16" kołami Mag lub ciągami projection.

<input type="checkbox"/>	187A23	K0065	Czarne	439 zł
<input type="checkbox"/>	187A24	K0065	Przezroczyste Zippie	439 zł

Kółka antywywrotne

<input type="checkbox"/>	187A01	E0971	Kółka antywywrotne, przednie (Niedostępne z blokadą kierunku kółka) (Niedostępne z uchwytami transportowymi)	571 zł
<input type="checkbox"/>	187A01	E0971	Kółka antywywrotne, tylne	571 zł

10. KOLORY

Standardowe kolory ramy

<input type="checkbox"/>	087C214	Czarny połyskujący	- zł
<input type="checkbox"/>	087C215	Czarny matowy	- zł
<input type="checkbox"/>	087C211	Niebiański szafir	- zł
<input type="checkbox"/>	087C212	Pustynna zieleń	- zł
<input type="checkbox"/>	087C213	Pustynny brąz	- zł
<input type="checkbox"/>	087C216	Grafit metalizowany	- zł
<input type="checkbox"/>	087C217	Nocne niebo	- zł
<input type="checkbox"/>	087C218	Mistyczny fiolet	- zł
<input type="checkbox"/>	087C219	Pudrowy róż	- zł
<input type="checkbox"/>	087C220	Neonowy róż	- zł
<input type="checkbox"/>	087C221	Czerwona papryczka	- zł
<input type="checkbox"/>	087C222	Królewski niebieski	- zł
<input type="checkbox"/>	087C223	Khaki	- zł
<input type="checkbox"/>	087C224	Rubinowy	- zł
<input type="checkbox"/>	087C225	Srebrny połyskujący	- zł
<input type="checkbox"/>	087C226	Słoneczny pomarańcz	- zł
<input type="checkbox"/>	087C227	Biały srebrzysty	- zł
<input type="checkbox"/>	087C228	Popielaty	- zł
<input type="checkbox"/>	087C229	Limonkowy	- zł
<input type="checkbox"/>	087C230	Neonowy żółty	- zł

Pasy pozycjonujące (z mocowaniami)

<input type="checkbox"/>	187A112	E0978	1" / 2,5cm Dwustronny dociąg, wyściełany	327 zł
<input type="checkbox"/>	187A117	E0978	Pas 2" / 5cm klamra lotnicza z zaciskami	418 zł
<input type="checkbox"/>	187A118	E0978	Pas 2" / 5cm klamra lotnicza, wyściełany z zaciskami	452 zł
<input type="checkbox"/>	187A141	E0978	Pas 1.5"/4cm klamra samochodowa, z mocowaniami	265 zł
<input type="checkbox"/>	187A814	E0978	1"/2,5cm Comfort Fit APB5116	452 zł

Daszek (SunShade)

(Potrzebny jest 2" prześwit tylnego słupka, aby zamontować osprzęt daszka, może wymagać dodatkowej wysokości w zależności siedziska; należy pamiętać, że przy niektórych konfiguracjach zagłówków mogą wystąpić konflikty).

<input type="checkbox"/>	1878A06	K0108	Daszek (Sunshade) szer. 10-14" / 25-35 cm	1 061 zł
<input type="checkbox"/>	1878A07	K0108	Daszek (Sunshade) szer. 15-20" / 38-51 cm	1 061 zł

Stolik

W przypadku zamawiania stolika z pełnym podłokietnikiem lub podłokietnikami skróconymi, należy dodać 1"/2,5cm do szerokości siedziska, aby określić najlepszy rozmiar stolika.

<input type="checkbox"/>	187A29	E0950	XS (10"-12" / 25-30cm)	969 zł
<input type="checkbox"/>	187A30	E0950	S (13"-14" / 33-36cm)	969 zł
<input type="checkbox"/>	187A31	E0950	M (15"-17" / 38-43cm)	969 zł
<input type="checkbox"/>	187A32	E0950	L (18"-20" / 46-51cm)	969 zł

Personalizowane kolory ramy

<input type="checkbox"/>	187C43	Kamufaż z dębu bielonego	1 500 zł
<input type="checkbox"/>	187C42	Gwiazdy i paski	1 500 zł
<input type="checkbox"/>	187C108	Zebra (Wybierz powyższy kolor bazowy) Standardowo z białym, chyba że wybrano powyższą farbę bazową	1 500 zł

Dodatkowe opcje oferowane przez Built for Me

Aby uzyskać informacje na temat unikalnych, spersonalizowanych produktów Quickie, skontaktuj się z nami: Telefon: +48 275 83 38, mail: pl@sunrisemedical.pl



Najczęściej zamawiane opcje obejmują:

- ✓ Oparcie Dynamiczne
- ✓ Odchylane oparcie
- ✓ Spersonalizowane anodowanie
- ✓ Spersonalizowane malowanie
- ✓ Uchwyt na butlę z O2 przy ramie z uchwytami transportowymi
- ✓ Uchwyt nakropławkę przy ramie z uchwytami transportowymi



Sunrise Medical Poland Sp. z o.o.
ul. Elektronowa 6; 94-103 Łódź
tel. 42 275 83 38; mail: pl@sunrisemedical.pl
www.sunrise-medical.pl